

BLUEWATER
always with pure force

**HIGH
PRESSURE WASHER**

BHW1482



**EREDETI HASZNÁLATI
ÚTMUTATÓ**



Köszönjük, hogy BLUEWATER magasnyomású mosó megvásárlása mellett döntött. Ebben a dokumentumban hasznos információkat talál a termék rendeltetésszerű és helyes használatával kapcsolatban, ezért kérjük, olvassa el figyelmesen!

Biztonság mindenekelőtt! Kérjük feltétlenül olvassa el a Biztonsági Utasításokat is! Azok be nem tartása áramütést, tüzet vagy személyi sérülést okozhat.

Rendeltetésszerű használat

A készülék különböző felületek – pl. járművek, teraszburkolatok, térkövek – stb tisztítására használható, hobby célra, ház körüli munkákhoz.

Figyelem! A készüléket megfelelő vízellátás nélkül bekapcsolni tilos! Ha víz nélkül működteti, a készülékben kár keletkezik, melynek helyreállítása a felhasználót terheli.

Biztonsági információk és figyelmeztetések

Automatikus kikapcsolás

A magasnyomású mosó motorja nem jár folyamatosan. A motor csak akkor kapcsol be, ha a gép kezelője benyomja a szórópisztoly kioldóját. Miután végig követi az indító folyamatot, amelyet ez a használati utasítás részletesen ismeretel önnel, kapcsolja be a magasnyomású mosót és nyomja össze a szórópisztoly kioldóját, ezzel aktiválva a motort! További információkért olvassa el az ebben a használati utasításban található „Üzemeltetési utasítások” fejezetet!

FONTOS BIZTONÁGI TANÁCSOK

Soha ne irányítsa a magasnyomású fúvókát emberek vagy állatok felé.

Soha ne fogyasszon alkoholt vagy egyéb bódító hatású szert a magasnyomású mosó használata közben.

Soha ne működtesse a magasnyomású mosót vízben állva.

Soha ne érintse meg nedves kézzel az elektromos dugót.

Soha ne hagyja, hogy az elektromos csatlakozások vízben legyenek.

Soha ne működtesse a magasnyomású mosót víz nélkül.

Soha ne használjon forró vizet ezzel a magasnyomású mosóval.

Az eszköz otthoni, nem kereskedelmi használatra is szolgál.

FONTOS BIZTONÁGI ÓVINTÉZKEDÉSEK

FIGYELMEZTETÉS: Amikor ezt a terméket használja, mindig tartsa be az alapvető óvintézkedéseket, ideértve a következőket is:



- Ha a tápkábel sérült, azt a gyártónak, szervizpartnerének vagy hasonlóan képzett személynek kell kicserélnie, hogy elkerüljük a veszélyt.
- A gépet nem szabad gyerekeknek használni. Figyelni kell arra, hogy a gyerekek ne játsszanak az eszközzel.
- Ezt a gépet olyan személyek is használhatják, akiknél csökkentek a fizikai, érzékszervi vagy mentális képességek, vagy hiányzik a tapasztalat és a tudás, amennyiben felügyelet mellett vagy biztonságosan használják az eszközt, és megértik az ebből eredő veszélyeket.
- Használjon megfelelő személyes védőfelszerelést (PSA) magasnyomású tisztítókhoz, például biztonsági cipőt, védőkesztyűt, védőpajzsot, hallásvédőt stb., amikor működteti az eszközt.
- Figyelem: Visszahatásveszély és hirtelen nyomaték keletkezése lehet a kioldó megnyitásokor a pisztolyon.

FIGYELMEZTETÉS: Ez a gép a gyártó által szállított vagy ajánlott tisztítószer használatára lett kifejlesztve. Más tisztítószerek vagy vegyszerek használata veszélyeztetheti a gép biztonságát.



FIGYELMEZTETÉS: A magasnyomású sugár veszélyes lehet, ha nem megfelelően használják. A sugarat nem szabad emberekre, aktív elektromos berendezésekre vagy magára a gépre irányítani.



- Ne használja az eszközt emberekkel a hatótávolságában, kivéve, ha védőruházatot viselnek.
- Ne irányítsa a sugarat magára vagy másokra ruházat vagy lábbeli tisztításához.
- Kapcsolja ki az áramellátást a felhasználó által végzett karbantartás előtt.
- A magasnyomású tisztítókat nem szabad gyerekeknek vagy képzetlen személyeknek működtetni.
- A gép biztonsága érdekében csak eredeti gyártótól származó alkatrészeket használjon, vagy olyan alkatrészeket, amelyeket a gyártó jóváhagyott.
- Ne használja az eszközt, ha a tápkábel vagy fontos részei sérültek, például biztonsági eszközök, magasnyomású tömlők, fúvóka.
- Ha hosszabbítókábelt használ, a dugónak és a konnektornak vízállóknak kell lennie.

FIGYELMEZTETÉS: A nem megfelelő hosszabbítókábelek veszélyesek lehetnek. Ha hosszabbítót használ, annak alkalmasnak kell lennie kültéri használatra, és a csatlakozást szárazon és a földtől távol kell tartani. Erősen ajánlott olyan kábeldob használata, amely legalább 60 mm-rel megemeli a konnektort a földtől.



- Kapcsolja ki az eszközt és szakítsa meg az áramellátást összeszerelés, tisztítás, beállítás, karbantartás, tárolás és szállítás előtt.
 - Az elektromos csatlakozás kiépítését előzetesen képzett villanyszerelőnek kell elvégeznie, és meg kell felelnie az IEC 60364-1 szabványnak, vagy olyan maradékáram-védő berendezést kell telepíteni, amely lekapcsolja az áramellátást, ha a földelési áram túllépi a 30 mA-t 30 ms időtartamban, vagy földelési hibavédelmi berendezést kell alkalmazni.
 - FIGYELMEZTETÉS: Ne használja a gépet, ha a csatlakozókábel vagy a gép fontos részei sérültek, például biztonsági eszközök, magasnyomású tömlők, fúvóka.
 - A gép nem alkalmas hordozható vízvezetékekhez való csatlakoztatásra. Csatlakoztassa a gépet a vízforráshoz.
 - Az eszközt sík felületen használja.
 - Biztonsági okokból gondoskodjon arról, hogy háromhavonta ellenőrzést és karbantartást végezzen. Használat előtt győződjön meg arról, hogy a szűrő és a fúvóka tiszta. Győződjön meg arról, hogy nincs szennyeződés. Használat után bizonyosodjon meg arról, hogy nincs víz a szivattyúban és a tömlőben.
 - Túlterhelés elleni védelem: Amikor a fúvóka eldugul vagy a magasnyomású tömlő összekuszálódik, a túlterhelés elleni védelmi funkció automatikusan működik, és kikapcsolja a gépet. A hiba elhárítása után kapcsolja vissza a kapcsolót, majd indítsa újra a gépet.
1. Olvassa el az összes utasítást a termék használata előtt. Tartsa be az összes biztonsági utasítást.
 2. Ne üzemeltesse a magasnyomású mosót fáradtság vagy alkohol vagy drogok befolyása alatt.
 3. Sérülés kockázata - ne irányítsa a magasnyomású vízugarat emberekre vagy állatokra.
 4. Ne engedje gyerekeknek, hogy bármikor üzemeljék a magasnyomású mosót.
 5. A sérülésveszély csökkentése érdekében szoros felügyelet szükséges, ha a magasnyomású mosó gyerekek közelében használatban van.
 6. Ismerje meg, hogyan lehet azonnal leállítani az egységet és csökkenteni a nyomást. Teljesen ismerkedjen meg az irányítással.
 7. Maradjon éber - mindig tudja, hogy hova irányítja a magasnyomású permetet.

8. Tartsa távol az embereket a tisztítási területtől.
9. Mindig megfelelő lábállást és egyensúlyt tartson - ne nyújtózkodjon túl, és ne álljon instabil alapon.
10. A munkaterületnek megfelelő vízelvezetéssel kell rendelkeznie a csúszós felületek miatti elesés lehetőségének csökkentése érdekében.
11. Kövesse a kézikönyvben előírt karbantartási utasításokat.
12. Az áramütés veszélyének csökkentése érdekében tartsa szárazon és ne földelje le az összes csatlakozást. Ne érintse meg vizes kézzel a dugót.
13. Megfelelő információkra van szükség a használandó fúvókáról, az ellentétes visszahatás veszélyéről és az azonnali nyomatékra, amikor a pisztolyon a kioldó megnyomásra kerül.
14. Ajánlott, hogy a géphez az elektromos ellátás tartalmazzon vagy maradékáram-védő berendezést, amely megszakítja az áramellátást, ha a földelési áram túllépi a 30 mA-t 30 ms időtartamban, vagy olyan berendezést, amely igazolja a földelési áramkört.
15. FIGYELEM: Ne használja a gépet emberek közvetlen közelében, hacsak nem viselnek védőruházatot.
16. FIGYELEM: Robbanásveszély - Ne permetezzen gyúlékony folyadékokat.
17. FIGYELEM: A magasnyomású tömlők, szerelvények és csatlakozók fontosak a gép biztonsága szempontjából. Csak a gyártó által ajánlott tömlőket, szerelvényeket és csatlakozókat használjon.
18. A visszacsapás-gátlón keresztül átfolyó víz nem minősül ivóvíznek.

ÁLTALÁNOS BIZTONÁGI ÓVINTÉZKEDÉSEK

1. Az eszköz háztartási, elsősorban kültéri célokra használható.
2. A magasnyomású tömlő sérüléseket okozhat, ha elhasználódott, vagy, összekuszálódott. Ne használjon sérült tömlőt.
3. Ne használja a magasnyomású mosót gyúlékony anyagok, gyúlékony gőzök vagy por közelében.
4. Bizonyos vegyszerek vagy tisztítószeres súlyos sérülést okozhatnak belélegezve vagy lenyelve. Használjon légszűrőt vagy maszkot, ha fennáll a veszélye, hogy belélegezheti a gőzöket. Olvassa el az összes maszkhoz mellékelt utasítást, hogy biztos legyen abban, hogy a maszk megfelelő védelmet nyújt a káros gőzök ellen.
5. Hideg időben indítás előtt ellenőrizze az összes eszköz alkatrészét, és győződjön meg arról, hogy nincs jégképződés. Ne tárolja az eszközt olyan helyen, ahol a hőmérséklet 0°C alá eshet.
6. **NE MÓDOSÍTSON EGYIK ALKATRÉSZEN SE!** A törött vagy hiányzó alkatrészekkel vagy védőházzal vagy borítással rendelkező egységeket SOHA ne üzemelje.
7. Tartsa a magasnyomású tömlőt csatlakoztatva a tisztítóhoz és a fúvókához, amikor a rendszer nyomás alatt van. A tömlő leválasztása nyomás alatt veszélyes lehet, és sérülést okozhat.
8. Mindig kapcsolja ki az áramellátást, ha az eszközt felügyelet nélkül hagyja.
9. Tartsa távol a vízugarat az elektromos vezetékektől, mivel az elektromos áramütés halálos lehet.
10. Használat előtt csatlakoztassa a vízforráshoz, majd nyissa ki a fúvókapisztolyt, és kapcsolja be a tisztító kapcsolót.

SZIMBÓLUMOK

Lehetséges személyes sérülésveszélyre utal.



A termékre vonatkozó európai irányelveknek megfelelően.



Kettős szigetelésű kialakítás.



Ne tegye ki esőnek vagy használja nedves helyeken.



A sérülésveszély csökkentése érdekében a felhasználónak el kell olvasnia és meg kell értenie a tulajdonosi kézikönyvet a termék használata előtt.



Mindig viseljen biztonsági szemüveget vagy oldalsó védőrészel ellátott szemüveget, szükség esetén teljes arcvédőt is, amikor ezt a terméket használja.



Használjon légzőkészüléket vagy maszkot, ha fennáll a gőzök belélegzésének veszélye.



A sérülés csökkentése érdekében soha ne irányítsa a vízsugarat emberekre, állatokra, vagy helyezze testrészét a sugárba. Szivárgó tömlők és szerelvények szintén sérülést okozhatnak. Ne fogja meg a tömlőket és szerelvényeket.



A visszacsapódásból eredő sérülésveszély csökkentése érdekében mindig szorosan tartsa a mosópisztolyt mindkét kézzel, amikor a gép működik.



Az elektromos áramütés kockázatának csökkentése érdekében mindig száraz körülmények között használja és tartsa be a biztonságos eljárásokat.



Figyelem! Soha ne irányítsa a pisztolyt emberekre, állatokra, a gép testére, az áramforrásra vagy más elektromos készülékekre.



A gép nem szolgálhat csatlakoztatásra ivóvíz fővezetékhez.



A kidobott elektromos termékeket ne helyezze háztartási hulladékba, kérjük, ahol lehetséges, használjon újrahasznosítási



lehetőséget. Érdeklődjön a helyi hatóságnál vagy kiskereskedőnél az újrahasznosítási tanácsokért.

Az el nem használt anyagokat ne dobja ki hulladékként, hanem hasznosítsa újra őket. Az összes eszközt, tömlőt és csomagolást válogassa szét, vigye el a helyi újrahasznosító központba, és helyezze el azokat környezetbarát módon.



KETTŐS SZIGETELÉSŰ KÉSZÜLÉK SZERVIZELÉSE

A kettős szigetelésű termék esetében két szigetelési rendszert alkalmaznak a földelés helyett. A kettős szigetelésű terméken nem található semmilyen földelési lehetőség, és ne is próbáljon hozzáadni ilyen lehetőséget a termékhez. A kettős szigetelésű termék szervizelése rendkívüli óvatosságot és a rendszer ismeretét igényli, és csak képzett szervizszemélyzet végezheti el. A kettős szigetelésű termékhez való cserealkatrészeknek azonosnak kell lenniük azokkal az alkatrészekkel, amelyeket cserélnek. A kettős szigetelésű terméket a „kettős szigetelés” vagy „kettős szigetelésű” szavakkal jelölik. A terméket a lenti szimbólummal is jelölni kell.



HOSSZABBÍTÓK HASZNÁLATA

A termékhez hosszabbító használata NEM AJÁNLOTT. Ha mégis szükség van hosszabbítóra, kizárólag kültéri használatra szánt hosszabbítókat használjon. Ezeket a kábeleket "KÜLTÉRI KÉSZÜLÉKEKHEZ HASZNÁLHATÓ. HASZNÁLATON KÍVÜL BELTERÜLETEN TÁROLANDÓ " felirat jellemzi. Csak olyan hosszabbítókat használjon, amelyek elektromos besorolása nem alacsonyabb, mint a termék besorolása. Mindig vizsgálja meg a hosszabbítót használat előtt. NE HASZNÁLJON SÉRÜLT HOSSZABBÍTÓKAT! Ne húzza ki a kábelt a konnektorból, mindig a dugót húzza ki. Tartsa távol a hőtől és éles élű tárgyaktól a kábelt. Mindig húzza ki a hosszabbítót a konnektorból, mielőtt a terméket leválasztaná a hosszabbítóról.

FIGYELEM – Az áramütés veszélyének csökkentése érdekében tartsa szárazon és ne érjen talajhoz az összes csatlakozás. Ne érintse meg nedves kézzel a dugót.

A MAGASNYOMÁSÚ MOSÓ MEGFELELŐ HASZNÁLATA

EZ AZ EGYSÉG CSAK HIDEG VÍZZEL HASZNÁLHATÓ! NE HASZNÁLJON MELEGVIZET EBBEN A MAGASNYOMÁSÚ MOSÓBAN!

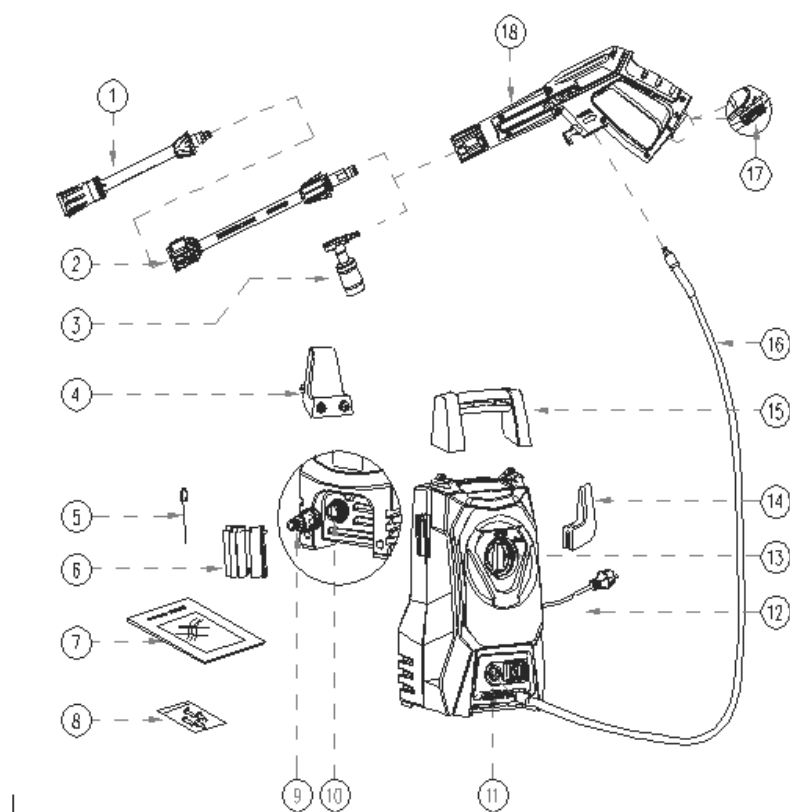
1. Soha ne üzemeltesse a magasnyomású mosót nagyobb bemeneti nyomással, mint amennyi ehhez a típushoz ajánlott. Sose használja a magasnyomású mosót vízellátás nélkül. Az egység üzemeltetése vízellátás nélkül végzetes károkat okozhat az készülékben.
2. Győződjön meg róla, hogy a magasnyomású mosáshoz használt vízellátás tiszta, homokmentes, és nem tartalmaz semmilyen korrozív vegyi anyagot. Piszkos vízellátás használata csökkentheti a magasnyomású mosó hosszú élettartamát.
3. FIGYELEM - A magasnyomású mosót különféle feladatokhoz lehet használni, beleértve autók, hajók, teraszok, fedélzetek, garázsok stb. mosását, ahol a szennyeződések és a piszok eltávolításához magas nyomás szükséges. A magasnyomású vízszugár rossz használata károsíthatja a munkafelületet! Lásd az "Üzemeltetési Utasítások" című szakaszt további részletekért. Először mindig egy nyitott területen tesztelje a permetezést.
4. SOHA NE mozgassa a készüléket a magasnyomású tömlő húzásával. Használja a készülék tetején elhelyezett fogantyút.
5. Mindig tartsa kézben a magasnyomású pisztolyt és a lándzsát két kézzel. Az egyik kézzel tartsa a pisztolyt/kioldót, miközben a másik kézzel fogja a lándzsát (lásd köv. ábrát).
6. A mosószer kijuttatásakor a magasnyomású mosó csak alacsony nyomáson juttatja ki a mosószert a tisztítási területre. Miután a mosószer felkerült, öblítse le a tisztítási területről az állítható sugárral.

A MAGASNYOMÁSÚ MOSÓ MEGFELELŐ HASZNÁLATA

Az áru kicsomagolása

A karton kinyitása után vegye ki az összes alkatrészt és ellenőrizze őket az alábbi alkatrészlista alapján, hogy megbizonyosodjon az összes tartozék megérkezéséről:

- | | | |
|------------------------|--------------------------|---------------------------|
| 1. Állítható szórófej | 2. Hosszabbító lándzsa | 3. Mosószeradagoló palack |
| 4. Tömlőtároló | 5. Tisztító tű | 6. Pisztoly tartó |
| 7. Kezelési útmutató | 8. Csavarcsomag | 9. Bemeneti vízcsatlakozó |
| 10. Vízbekömlő csomk | 11. Vízkifolyó csomk | 12. Hálózati kábel |
| 13. BE/KI kapcsoló | 14. Hálózati kábel tartó | 15. Fogantyú |
| 16. Magasnyomású tömlő | 17. Biztonsági kapcsoló | 18. Pisztoly |



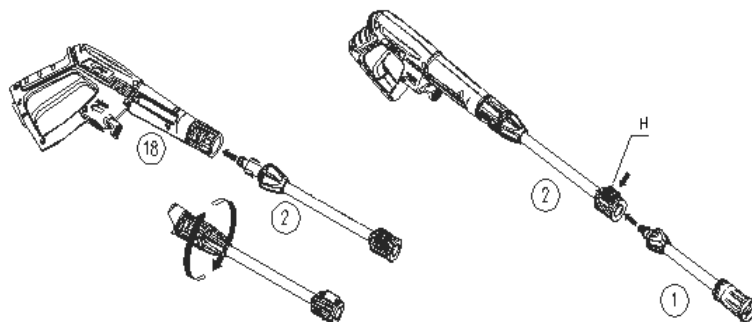
A szállítás és csomagolás miatt néhány tartozék szétszerelve érkezhethet. Kérjük, kövesse az összeszerelési útmutatót.

Az eszközt mindig fogantyúnál fogva mozgassa.

1. LÉPÉS

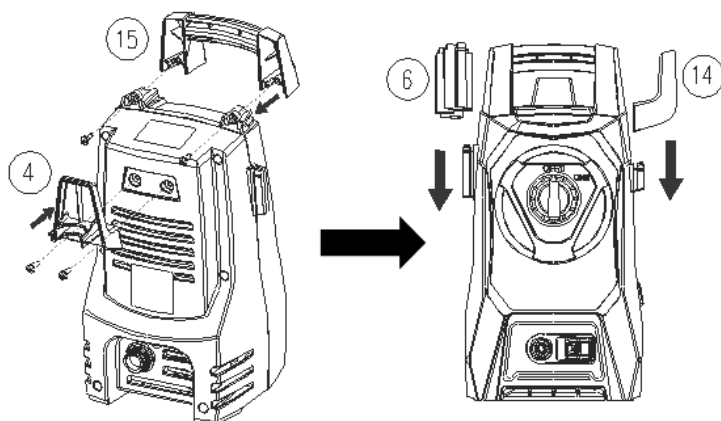
A, Helyezze be a hosszabbító lándzsát (2) a pisztolyba (18). Nyomja be és fordítsa el a hosszabbító lándzsát (2) az óramutató járásával megegyezően a pisztolyba (18), amíg szorosra nem húzódik, majd rögzítse a helyén. A darabok megfelelően illeszkednek, ha nem lehet szétválasztani a két alkatrészt egyenesen kihúzással a pisztolyból (18). Helyezze be a mosószer befecskendezőfejet ugyanígy, attól függően, hogy melyik illeszték a legmegfelelőbb a tisztított felületre. Egy időben csak egy illesztéket lehet behelyezni a pisztolyba. Az összes illesztőfejet be kell helyezni a pisztolyba a megfelelő használat érdekében.

B, Helyezze be a szórófejet (1) a hosszabbító lándzsába (2) gyorscsatlakozó jelleggel. Csak egyszerűen tolja rá a szórófejet (1) a hosszabbító lándzsára (2) erőteljesen, amíg szorosra nem húzódik, majd rögzítse a helyén. Ha a darabok megfelelően illeszkednek, nem lehet szétválasztani a két alkatrészt egyenesen kihúzással a hosszabbító lándzsából (2). Helyezze be a turbó szórófejet (opcionális) ugyanígy, attól függően, hogy melyik illeszték a legmegfelelőbb a tisztított felületre. Egy időben csak egy illeszték helyezhető be a hosszabbító lándzsába. Az összes illesztőfejet be kell helyezni a hosszabbító lándzsába a megfelelő használat érdekében.



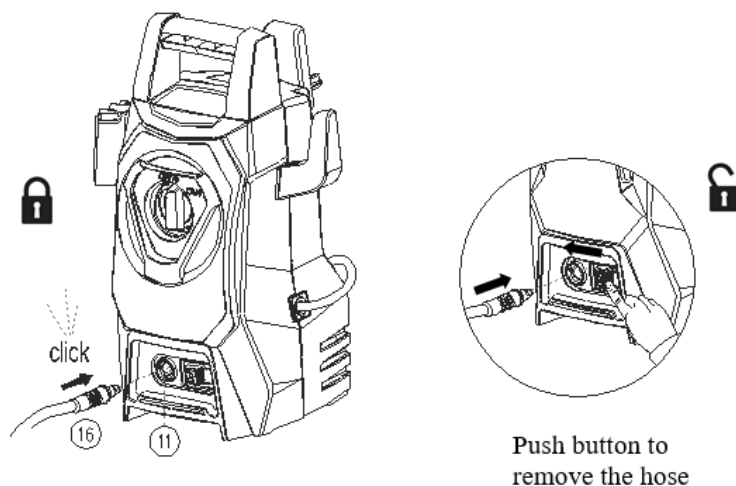
2. LÉPÉS

Csavarozza fel a fogantyút (15) és a magasnyomású tömlő tartót (4) a főtestre az alábbi ábrán látható módon. A csavarokat a kezelési útmutatóval együtt csomagoljuk, kérjük, keresse meg és ellenőrizze őket a kicsomagolásakor. Szerelje fel a pisztolytartót (6) és a hálózati kábel tartót (14).



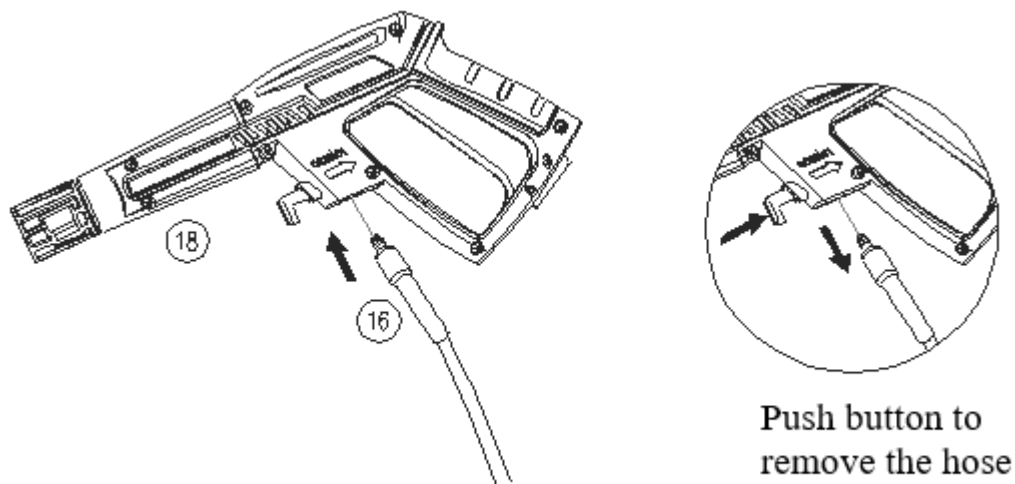
3. LÉPÉS

Csatlakoztassa a magasnyomású tömlőt (16) a nyomástartó vízkifolyóhoz. Nyomja be és csatlakoztassa, hogy szoros legyen, és elkerülje a szivárgást. Ha a darabok megfelelően illeszkednek, nem lehet szétválasztani a két alkatrészt egyenesen kihúzással a vízkifolyóból. Nyomja meg a "Gombot" a nyíl irányába, ezután kihúzhatja a magasnyomású tömlőt.



4. LÉPÉS

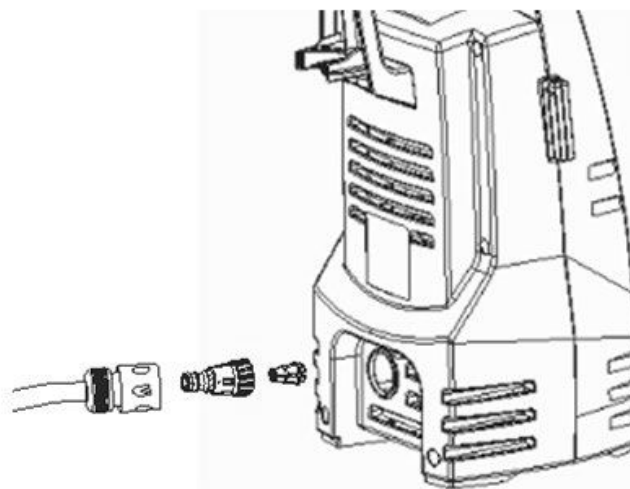
Csatlakoztassa a magasnyomású tömlőt (11) a pisztolyhoz (9). Nyomja be és csatlakoztassa, hogy szoros legyen, és elkerülje a szivárgást. Ha a darabok megfelelően illeszkednek, nem lehet szétválasztani a két alkatrészt egyenesen kihúzással a pisztolyból (11). Nyomja meg a tömlő záró gombot, ezután kihúzhatja a magasnyomású tömlőt.



5. LÉPÉS

Rögzítse a tömlőcsatlakozót a magasnyomású mosóhoz. Mielőtt a csatlakozót az csonkra szerelné, távolítsa el a műanyag sapkát, amelyet a szállítás előtt helyeztek a csonkra. Ezt a műanyag sapkát eldobhatja, miután eltávolította. Miután mindkét komponens fel lett szerelve, csatlakoztassa a kerti tömlőt a csatlakozóra a magasnyomású mosón. Csatlakoztassa a kerti tömlőt a vízcsapra.

FIGYELEM: A kerti tömlő nem lehet sérül és nem szivároghat, a belső átmérő nem lehet kisebb, mint 1,27 cm, a hossza pedig nem lehet több, mint 8 méter.



MŰKÖDÉSI UTASÍTÁSOK

FIGYELEM: EZ AZ EGYSÉG CSAK HIDEG VÍZZEL HASZNÁLHATÓ! NE HASZNÁLJON MELEG VIZET EBBEN A MAGASNYOMÁSÚ MOSÓBAN!

FIGYELEM: A magasnyomású tömlőnek nem szabad összecsavarodnia!

Figyelem - veszély! A készüléket üzem közben szilárd, stabil felületre kell helyezni.



MŰKÖDÉSI UTASÍTÁSOK

Figyelem: MINDIG kapcsolja ki a motort MIELŐTT kikapcsolná az egység vízellátását.

Súlyos károsodás keletkezhet a motorban, ha az egység víz nélkül működik.

1. Teljesen nyissa meg a vízellátás csapot.
2. Oldja fel a ravaszt (az elsődleges biztonsági gomb megnyomásával, majd a ravasz működtetésével) néhány másodpercig, hogy a víz kifolyhasson a szórófejből.
3. Ellenőrizze, hogy szivárog-e víz az illesztésekből. Ha szivárog a víz, kérjük, csatlakoztassa újra a vízcsövet, a szórópisztolyt vagy a lándzsát, hogy megbizonyosodjon arról, hogy minden tartozék tökéletesen csatlakozik.
4. Csatlakoztassa az áramforráshoz.
5. Állítsa az áramkapcsolót az "ON/I" (Be/Ki) pozícióba. (Ábra 1)



ábra 1.

6. Működtesse a ravaszt és indítsa el a mosót.

FIGYELEM! Ellenőrizze, hogy az ellátási feszültség és frekvencia megfelel-e az eszköz adattábláján megadottaknak. Az eszközt csak egy kismegszakítón (Max. 30mA) keresztül szabad csatlakoztatni az áramellátáshoz, rövidzárlat esetén történő biztonsági megszakítás érdekében.

A MOSÓ LEÁLLÍTÁSA

Figyelem: MINDIG kapcsolja ki a motort MIELŐTT kikapcsolná az egység vízellátását.

Súlyos károsodás keletkezhet a motorban, ha az egység víz nélkül működik.

1. Engedje el a ravaszt, ezzel leállítva a motort.
2. Állítsa a kapcsolót az "OFF/ O" (Ki/Nulla) pozícióba. (Ábra 1)
3. Húzza ki a dugót a konnektorból.

FIGYELEM! A fenti utasítások be nem tartása károsíthatja a gépet.

AZ ESZKÖZÖK CSERÉJE

1. Engedje el a ravaszt.
2. Kapcsolja ki az áramkapcsolót ("OFF/ O" pozíció). (Ábra 1)
3. Szerelje le az eredeti állítható szórófejet.
4. Szerelje fel az állítható szórófejet és a mosószeres palackot.

FIGYELEM: Sose válassza le a magasnyomású (kimeneti) tömlőt a gépről, amíg a rendszer nyomás alatt áll. A gép nyomásmentesítéséhez kapcsolja ki a motort, zárja el a vízellátást, és 2-3 alkalommal nyomja meg a ravaszt.

FELHASZNÁLÁSI INFORMÁCIÓK

1. Biztonsági szelep és/vagy nyomáskorlátozó szelep

Figyelem - veszély! Ne piszkálja vagy állítsa be a biztonsági szelep beállítását.

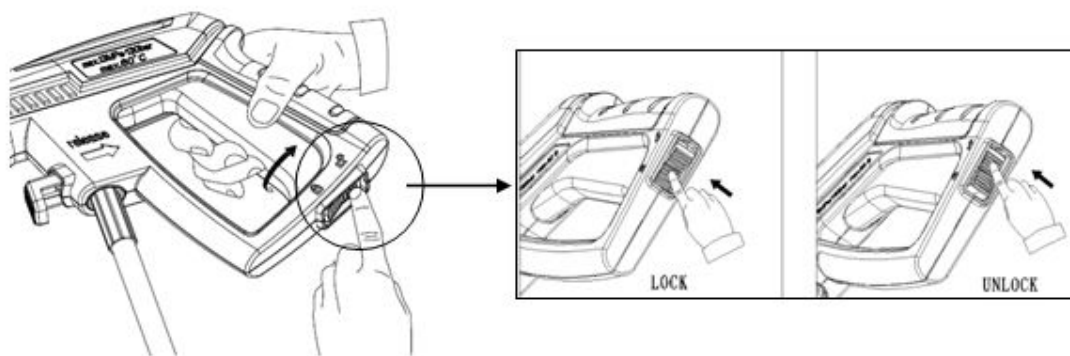


A biztonsági szelep egyben nyomáskorlátozó szelep is. Amikor elengedi a pisztoly ravaszt, a szelep kinyílik, a nyomáskapcsoló működik, és a gép automatikusan kikapcsol. Ha a pisztoly szórófeje elzáródik, a gép nyomása emelkedik, a biztonsági szelep kinyílik, a nyomáskapcsoló működik, és a gép automatikusan kikapcsol. Ebben az esetben a szórófej tisztításához használjon tűt, amelyre a következő 7. pontban található útmutatást.

2. A pisztoly biztonsági gombja

Az üzemeltetőnek meg kell nyomnia a kioldó gombot, majd meg kell húznia a ravaszt a permetezés végrehajtásához. Amikor elengedi a ravaszt, az automatikusan visszatér az "off" (ki) pozícióba.

Amikor nem használja a magasnyomású mosót, nyomja meg a zárgombot, hogy véletlenül ne induljon be a magasnyomású permetezés.

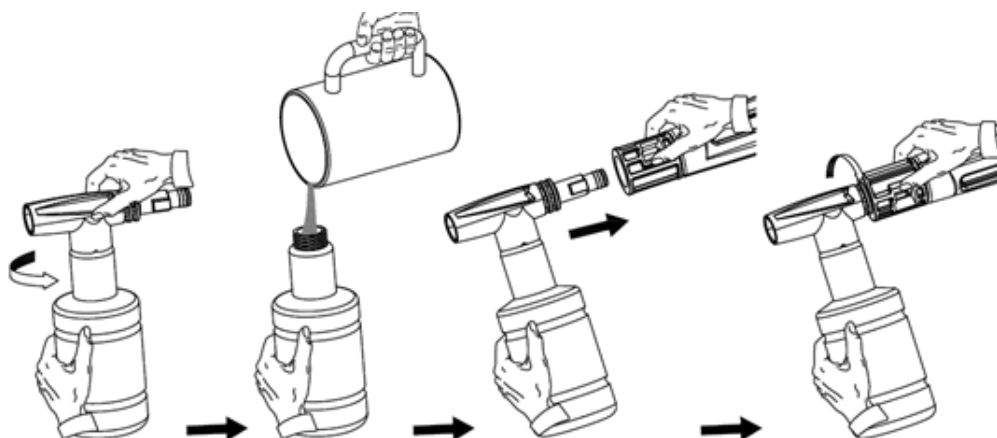


3. Fogja meg a pisztolyt

Mindig, amikor használja a magasnyomású mosót, javasoljuk, hogy a megfelelő pozícióban fogja meg: egyik kezével a fogantyún, a másikkal pedig az állítható szórófejen.

4. Mosószer használata

- Tegyen mosószert a tartályba.
- Szerelje össze a tartályt a mosószeradagolóval.
- Illessze be a mosószeradagoló műanyag fogantyús végét a szórópisztoly nyílásába, és tolja be, majd forgassa az óramutató járásával megegyező irányba, hogy rögzítse a mosószeradagolót és a szórópisztolyt egymáshoz.

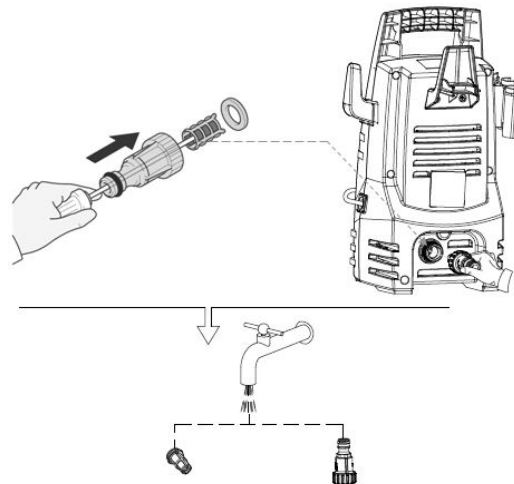


A mosószerek használata jelentősen csökkentheti a takarítási időt és segíthet a makacs foltok eltávolításában. Néhány mosószert kifejezetten magasnyomású mosókhoz készült bizonyos takarítási feladatokra. Ezek a mosószerek kb. olyan sűrűségűek, mint a víz. A sűrűbb mosószerek, például mosogatószer használata eltömítheti a vegyszeradagoló rendszert, és megakadályozhatja a mosószert felvitelét.

A mosószerek tisztító hatása abból származik, hogy felvisszük őket a felületre, majd hagyunk a vegyszereknek időt a szennyeződések és piszok lebontására. A mosószerek legjobban alacsony nyomáson történő felvitelkor fejtik ki hatásukat.

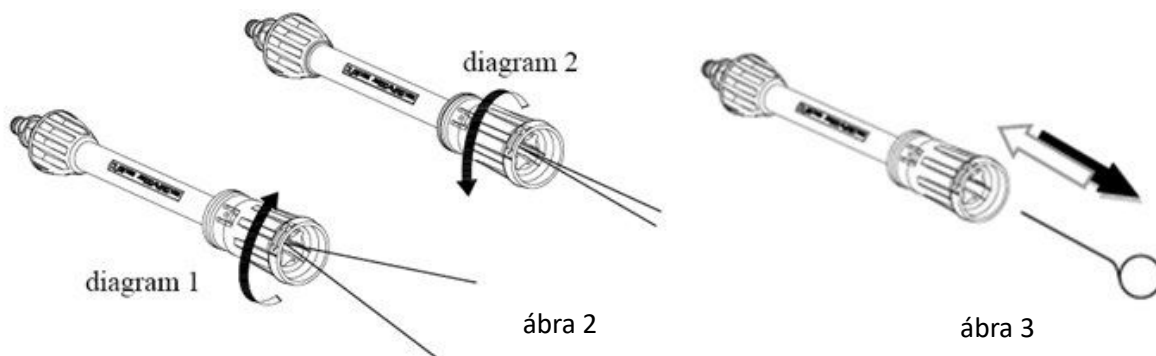
5. Vízbemeneti szűrő

A vízbemeneti szűrőt rendszeresen ellenőrizni kell annak érdekében, hogy elkerüljük annak eltömődését és a szivattyúvíz ellátásának korlátozását.



6. Állítható szórófej

Az állítható szórófej lehetővé teszi különböző permetezési mintázatok használatát, legyen az teljes ventilátor permetezés (diagram 1) vagy közvetlen sugaras permetezés (diagram 2). Amikor a magasnyomású tisztítót használja fa teraszok, homlokzatok, járművek stb. tisztítására, mindig kezdje a ventilátor permetezés használatával, és kezdje a permetezést legalább 1 méterről, hogy elkerülje a tisztított felület károsodását. Mindig egy olyan teszterületen kezdjen permetezni, amely szabad emberektől és tárgyaktól. (Ábra 2)



7. Tisztító tű utasítás

A mellékelt szórófej tisztító eszközzel helyezze be a drótot a szórófej lyukába, majd mozgassa előre-hátra, amíg az elakadások el nem távolodnak. (Ábra 3)

KARBANTARTÁS ÉS TÁROLÁS

A magasnyomású mosó leállítása

HA BEFEJEZTE A MAGASNYOMÁSÚ MOSÓ HASZNÁLATÁT, KÖVESSE EZT A LÉPÉSSORT A GÉP LEÁLLÍTÁSÁHOZ:

- Állítsa le a magasnyomású mosót az OFF (KI) pozícióba, húzza ki a hálózati csatlakozót a konnektorból.
- Zárja el a vízellátást.
- **Mielőtt leválasztaná a magasnyomású tömlőt, irányítsa a pisztolyt egy biztonságos irányba, és engedje ki a magasnyomású vizet.**
- Leválaszthatja a magasnyomású tömlőt a mosópisztolyról és a magasnyomású mosótól.
- Leválaszthatja a kerti tömlőt a magasnyomású mosóról.
- Távolítsa el a gyorscsatlakozó illesztőfejet a kerti tömlőről, és rögzítse azt a magasnyomású mosón telepített csatlakozó csapra a tároláshoz.
- Forgassa meg a gépet mindkét oldalán, hogy a be- és kimeneti csonkokból eltávolozhasson az esetleges maradék vizet.
- Vegye ki a vízbemeneti szűrőt, és öblítse át vízzel a szennyeződés eltávolításához. Tisztítás után helyezze vissza a szűrőt.
- Ürítse ki a mosószer tartályt, és öblítse át folyó vízzel.
- Törölje le az összes alkatrészen és csatlakozáson maradt vizet.
- Zárja be a pisztoly biztonsági zárát.
- A magasnyomású mosót, alkatrészeket és kiegészítőket legalább 0°C feletti hőmérsékletű helyen tárolja.

TÉLI ÜZEMMÓD ÉS HOSSZÚ TÁVÚ TÁROLÁS

KÖVESSE AZ ÖSSZES FENTI LEÁLLÍTÁSI ELJÁRÁST,

HOZZÁADVA A KÖVETKEZŐ LÉPÉSEKET...

- Miután elzárta a vízellátást, és mielőtt leválasztaná a magasnyomású tömlőt, kapcsolja be a magasnyomású mosót 2-3 másodpercre, amíg a szivattyúban maradt esetleges víz távozik. Azonnal KAPCSOLJA KI A GÉPET.

A MAGASNYOMÁSÚ MOSÓ HASZNÁLATA VÍZELLÁTÁS NÉLKÜL SÚLYOS KÁROSODÁST OKOZHAT A GÉPNEK!

- A magasnyomású mosót, alkatrészeket és kiegészítőket legalább 0°C feletti hőmérsékletű helyen tárolja.

FIGYELMEZTETÉS: ezeknek a tárolási utasításoknak a be nem tartása károsíthatja a szivattyúegységet.

KARBANTARTÁS

- Ez a magasnyomású tisztító zárt kenési rendszerrel van ellátva, így olaj hozzáadása nem szükséges.
- Használat előtt ellenőrizze az összes csövet és kiegészítőt esetleges sérülések szempontjából.
- Rendszeresen ellenőrizze a beszívószűrőt a lerakódások szempontjából. Tisztítsa meg ezt a szűrőt rendszeresen a maximális teljesítmény érdekében.

TISZTÍTÁSI TANÁCSOK

FIGYELMEZTETÉS: MIELŐTT A TERVEZETT TISZTÍTÁSI FELÜLETEN HASZNÁLNÁ A PERMETEZŐT, MINDIG PRÓBÁLJA KI A PERMEZETÉST EMBEREKTŐL ÉS TÁRGYAKTÓL SZABADON ÉS TISZTA TERÜLETEN.

Fa és vinyl teraszok

Öblítse le a teraszt és a környező területet friss vízzel. Ha mosószert használ, töltsen fel a mosószer tartályt, és alacsony nyomáson alkalmazza a tisztított területre. Optimális eredmények érdekében kisebb szakaszokra kell bontani a munkaterületet, és mindegyiket tisztítani egyszerre. Hagyja, hogy a mosószer néhány percig pihenjen a felületen, majd magas nyomáson öblítse le. **NE HAGYJA, HOGY A TISZTÍTÓSZER KISZÁRADJON.** Mindig jobbról balra és felülről lefelé tisztítsa meg a legjobb eredmény érdekében. Magas nyomáson öblítse le a ventilátor jellegű szórásképpel, tartsa a permetpisztoly hegyét legalább 15-23 centiméterre a tisztítandó felülettől. Tartsa távolabb a tisztítandó területtől, ha közvetlen permetezést használ. Figyelem: Puhább fák esetén növelje meg a távolságot a tisztítandó területtől.

Cement teraszok, kő, és téglák

Öblítse le a tisztítandó területet és a környező területet friss vízzel. Ha mosószert használ, töltsen fel a mosószer tartályt, és alacsony nyomáson alkalmazza a tisztított területre. Magas nyomáson öblítse le a ventilátor szórásképpel, söprő mozdulatokkal,

tartsa a permetpisztoly hegyét legalább 8-15 centiméterre a tisztítandó felülettől. Tartsa távolabb a tisztítandó területtől, ha közvetlen permetezést használ.

Autók, hajók, és motorkerékpárok

Öblítse le a tisztítandó felületet és a környező területet friss vízzel. Ha mosószert használ, töltsse fel a mosószer tartályt, és alacsony nyomáson alkalmazza a tisztított területre. A legjobb eredmény elérése érdekében mindig csak egy oldalt tisztítson meg egyszerre. Hagyja, hogy a mosószer néhány percig pihenjen a felületen, de ne hagyja megszáradni. Magas nyomáson öblítse le a ventilátor szórásképpel, söprő mozdulatokkal, tartsa a permetpisztoly hegyét legalább 20 centiméterre a tisztítandó felülettől. Tartsa távolabb a tisztítandó területtől, ha közvetlen permetezést használ. Ne használja olyan felületen, ahol a festés sérült. Törölje szárazra a felületet a cseppmentes végeredmény érdekében.

Grillrácsok, szerszámgépek, és kertészeti eszközök

Öblítse le a tisztítandó felületet és a környező területet friss vízzel. Ha mosószert használ, töltsse fel a mosószer tartályt, és alacsony nyomáson alkalmazza a tisztított területre. Hagyja, hogy a mosószer néhány percig pihenjen a felületen, de ne hagyja megszáradni. Magas nyomáson öblítse le a ventilátor szórásképpel, tartsa a permetpisztoly hegyét legalább 2,5-7,5 centiméterre a tisztítandó felülettől. Tartsa távolabb a tisztítandó területtől, ha közvetlen permetezést használ.

Műszaki adatok:

Cikkszám	BHW1482
Hálózati feszültség	230V~50Hz
Teljesítményfelvétel	1400W
Üzemi nyomás	8 MPa (80 bar)
Max. nyomás	11 MPa (110 bar)
Üzemi átfolyási sebesség	5,5 l/perc (330 l/óra)
Max. átfolyási sebesség	6,5 l/perc (390 l/óra)
Bejövő víz maximális nyomása	1,2 MPa (12 bar)
Max. vízhőmérséklet	50°C
Hangteljesítményszint (L _{WA})	92 dB (A) szórás: K = 2 dB
Rezgés	2,089 m/s ² (szórás k=1,5 m/s ²)

A mérési eredmények az EN 60335 szabványnak megfelelően kerültek meghatározásra.

KÖRNYEZET

Ha a gép hosszabb használat után cserére szorul, ne dobja el háztartási hulladékként, hanem megfelelő környezetbarát módon gondoskodjon a megsemmisítéséről.



Elektromos készülékeket ne dobja a háztartási hulladékba. Az 2012/19/EU európai irányelv alapján az elektromos és elektronikai berendezések hulladékairól és az ezekbe való átültetésről szóló nemzeti jogszabályok értelmében a használt elektromos készülékeket külön kell gyűjteni és környezetbarát módon újra kell hasznosítani. Újrahasznosítási alternatíva a visszaküldés helyett: Az elektromos készülék tulajdonosa köteles a megfelelő hasznosításban részt venni a tulajdonosi feladás esetén a visszaküldés helyett. Az előregedett eszközt az országos környezetvédelmi és hulladék törvény értelmében működő gyűjtőpontokra is le lehet adni, ahol a megsemmisítés a nemzeti környezetvédelmi és hulladékgazdálkodási törvény szellemében történik. A kiegészítők és kiegészítők, melyek nem tartalmaznak elektromos alkatrészeket az előregedett készülékeken, nem tartoznak ide.



HIBAELHÁRÍTÁSI TANÁCSOK

HA A KAPCSOLÓ AZ "I" POZÍCIÓBAN VAN, A GÉP NEM INDUL

LEHETSÉGES OKOK	MEGOLDÁS
Az elektromos aljzat hibás	Ellenőrizze a dugót, az aljzatot, a biztosítékokat
Az áramellátás elégtelen	Ellenőrizze, hogy az áramellátás megfelelő-e
A tápkábel nincs bedugva	Dugja be a tápkábelt

A SZIVATTYÚ NEM ÉRI EL A MEGFELELŐ NYOMÁST VAGY INGADOZIK

LEHETSÉGES OKOK	MEGOLDÁS
A vízbemeneti szűrő eltömődött	Eltávolítás és tisztítás
A szivattyú levegőt szív be	Húzza meg a csatlakozásokat / szellőztesse le a rendszert
A szívószelepek eltömődtek/kopottak	Tisztítsa meg vagy cserélje ki a szelepeket
A kerti tömlő átmérője túl kicsi	Cserélje le 19 mm-es kerti tömlőre
A vízellátás korlátozott	Ellenőrizze a tömlőt csavarok vagy szivárgások után
Elégtelen vízellátás	Teljesen nyissa meg a vízforrást

A MAGASNYOMÁSÚ MOSÓ NEM TARTJA FENN A NYOMÁST, VAGY NEM KÉPEZ NYOMÁST

LEHETSÉGES OKOK	MEGOLDÁS
Túlzott levegő a vízvezetékben és a szivattyúban	Kapcsolja ki az egységet és a vízellátást /Szellőztesse le a rendszert / Nyomja le a ravaszt

A MAGASNYOMÁSÚ MOSÓ TÚL SOK ZAJT KELT

LEHETSÉGES OKOK	MEGOLDÁS
A beömlő blokkolt	Ellenőrizze a beömlő szelepeket
A szelepek kopottak, koszosak vagy eltömődtek	Ellenőrizze, tisztítsa meg, vagy cserélje ki a szelepeket
A szűrő koszos	Ellenőrizze, tisztítsa meg, vagy cserélje ki a szűrőt

A MOTOR LEÁLL HASZNÁLAT KÖZBEN

LEHETSÉGES OKOK	MEGOLDÁS
A hálózati feszültség alacsonyabb, mint javasolt	Biztosítsa, hogy a hálózati feszültség megfelelő legyen

Alkatrészrendelés:

Kérjük keresse fel a www.novotrading.hu/alkatresz weboldalt, majd kövesse az ott leírtakat.

EK MEGFELELŐSÉGI NYILATKOZAT

(a 16/2008 (VIII. 30.) NFGM, valamint a 8/2016. (XII. 6.) NMHH rendelet előírásai szerint)

Mi, Novotrading Kft., H-1033 Budapest, Szentendrei út 89-95.
(importőr)

egyedül, saját felelősségünkre kijelentjük, hogy az alábbi termék:
(a termék azonosító adatai)

BHW1482 Magasnyomású mosó

A rendeltetészerű biztonságos használatnak, valamint az alábbiakban felsorolt vonatkozó előírásoknak

M E G F E L E L

Jelen CE Megfelelőségi nyilatkozathoz alkalmazott előírások és szabványok jegyzéke:

Direktívák:

2006/42/EK előírás gépekre, szerkezetekre
2014/30/EU előírás elektromágneses zavar kibocsátására (EMC)
2011/65/EU egyes veszélyes anyagok elektromos és elektronikus berendezésekben való alkalmazásának korlátozásáról (RoHS)
2000/14/EK előírás a kültéri használatra tervezett berendezések zajkibocsátásáról

Egyéb műszaki előírás, egyeztetett szabvány:

EN 55014-1:2021, EN 55014-2:2021, EN 61000-3-2:2019/A1:2021, EN 61000-3-3:2013/A2:2021
EN 60335-1:2012/A15:2021, EN 60335-2-79:2012, EN 62233:2008

A tanúsító szerv neve:

TÜV SÜD Product Service GmbH
Ridlerstrasse 65, D-80339 München, Németország

A termék CE megfelelőségi jellel került kereskedelmi forgalomba a vonatkozó harmonizált jogszabályok előírásainak megfelelően.

Budapest, 2024.01.12.

A nyilatkozattétel helye és kelte

Dobák István
Ügyvezető

(A gyártó/importőr nevében kötelezettség vállalására
feljogosított aláíró neve, P.H.)

