

# **EXPERT**<sup>®</sup>

**PERFORMANCE**

## Eredeti használati útmutató Akkumulátoros fúró és csavarozó NXCD145



Köszönjük, hogy az EXPERT akkumulátoros fúró és csavarozó megvásárlása mellett döntött. Ebben a dokumentumban hasznos információkat talál a termék rendeltetésszerű és helyes használatával kapcsolatban, ezért kérjük, olvassa el figyelmesen!

**Biztonság mindeneelőtt!** Kérjük feltétlenül olvassa el a Biztonsági Utasításokat is! Azok be nem tartása áramütést, tüzet vagy személyi sérülést okozhat.

### **Rendeltetésszerű használat**

A készülék alkalmas fa, műanyag, puhább fémek és egyéb, hasonló anyagok fúrására, és különböző anyagokba történő csavarbehajtásra. A készüléket barkács felhasználásra tervezték. Ha a készüléket az említettektől eltérően használják, vagy túlterhelik, túl hosszú ideig használják, az a készülékben kárt tehet, amely helyreállítási költsége a felhasználót terheli.

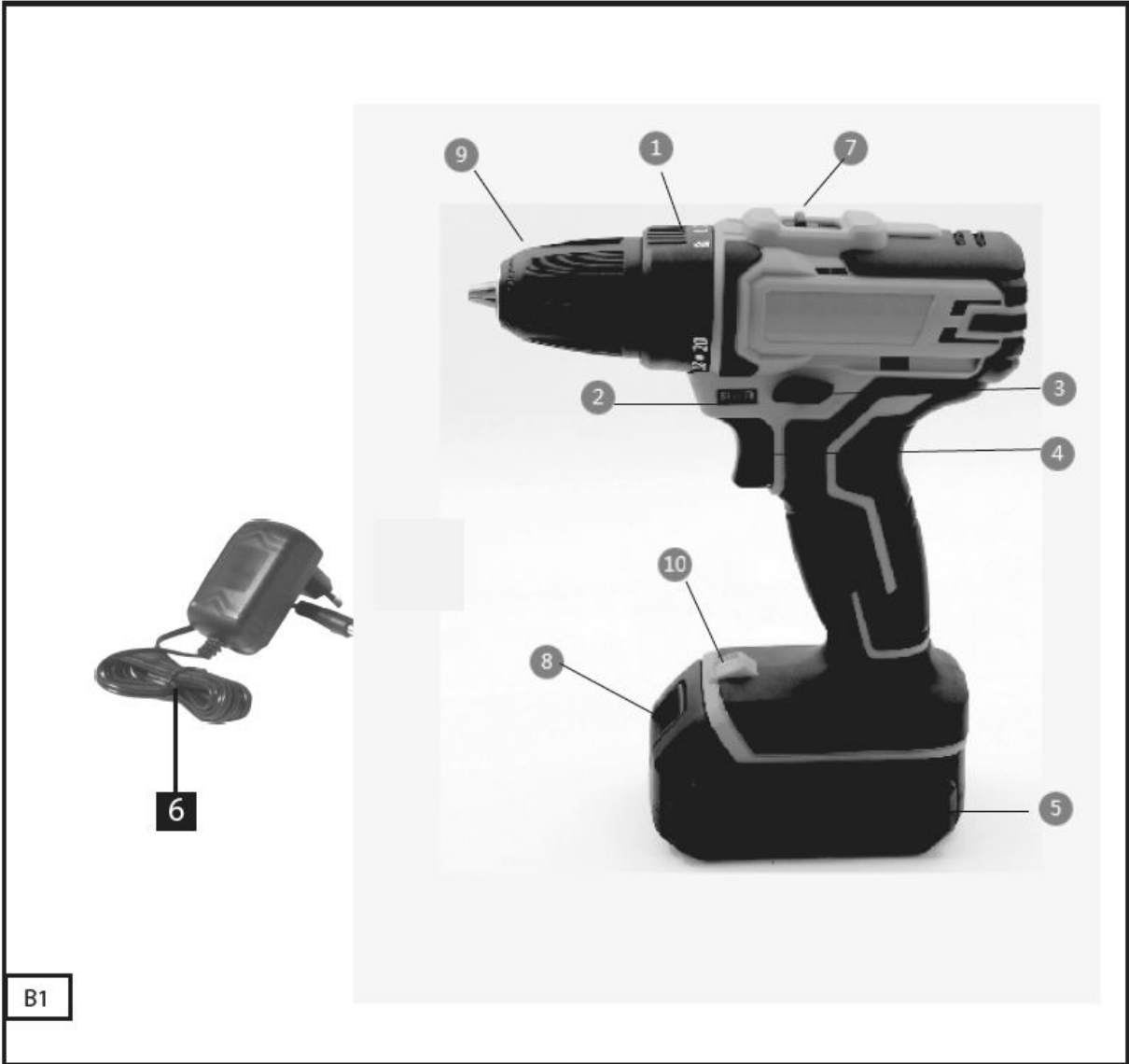
Figyelmeztetés! Kérjük alaposan olvassa el és értse meg ezt a használati útmutatót a készülék használata előtt, és tartsa meg a leírást a jövőbeni használatra! A készülékét csakis a használati útmutatóval együtt adja át másnak!



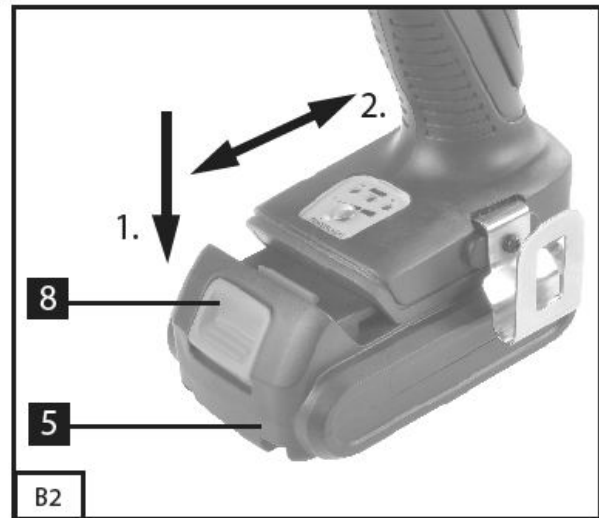
Figyelmeztetés! A terméket sose használja gyermekek vagy háziállatok közelében!

A terméket nem használhatják szellemileg sérült vagy érzékelésükben korlátozott személyek, gyermekek, és olyan személyek, akik korlátozottak a mozgásukban vagy fizikumuk nem alkalmas a gép használatára!

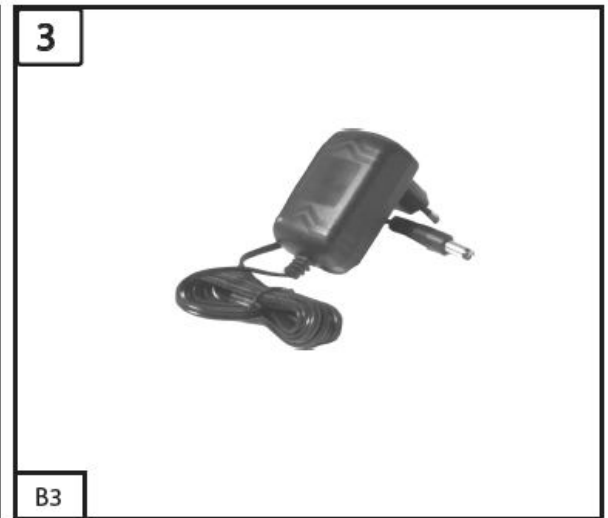
Ez az akkumulátoros fúró/csavarozó az egyik legkorszerűbb töltési rendszerrel van szerelve, melynek köszönhetően az átlagos töltési idő mindössze kb. 1 óra.



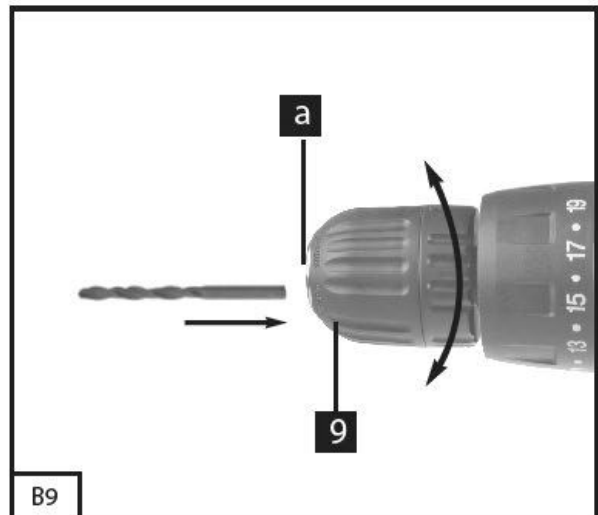
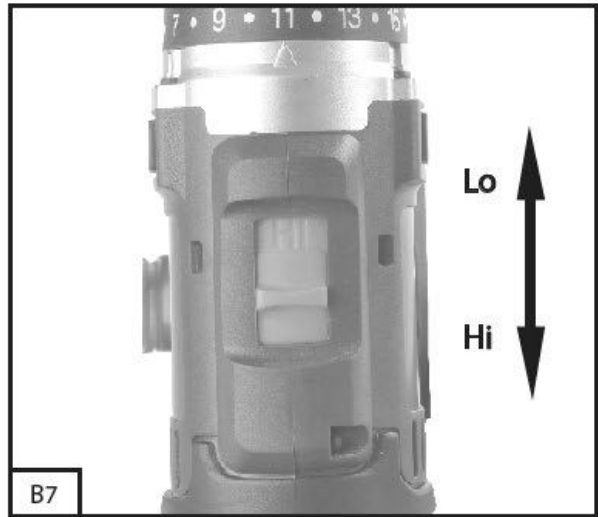
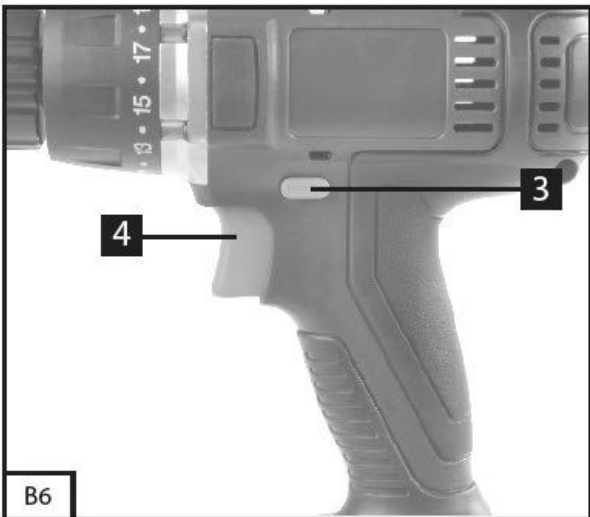
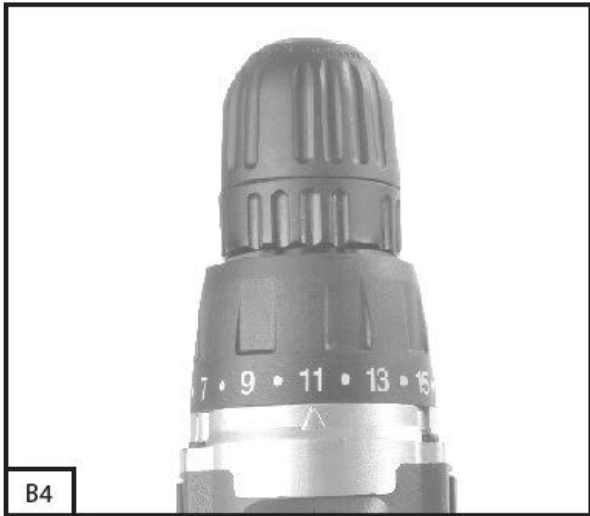
B1



B2



B3



## A készülék részei:

1. Nyomatékválasztó
2. Akkumulátor töltöttség kijelző
3. Irányváltó kapcsoló
4. Be/Ki kapcsoló
5. Li-Ion akkumulátor
6. Akkumulátor töltő
7. Választókapcsoló az 1. és 2. fokozathoz
8. Akkumulátor kiengedő nyomógomb
9. Gyorstokmány
10. Munkaterület megvilágító LED lámpa

## Általános biztonsági utasítások

**Ez a dokumentum fontos információkat tartalmaz akkumulátoros készülékek biztonságos működtetésével kapcsolatban, kérjük olvassa el figyelmesen!** Az alább alkalmazott „szerszámgép” fogalom az akkumulátoros elektromos kéziszerszámokat (kábel nélkül) foglalja magában.

**Figyelem! Olvassa el valamennyi előírást. A következőkben leírt előírások be nem tartása áramütésekhez, tűzhez és/vagy súlyos testi sérülésekhez, illetve a készülék meghibásodásához vezethet.** Az ilyen jellegű meghibásodásért és kárért a felelősség kizárólag a felhasználót terheli.

**Kérjük, feltétlenül olvassa el a mellékelt használati útmutatót is!**

### 1. Személyi biztonsági előírások

**Munka közben mindig figyeljen, ügyeljen arra, amit csinál és meggondoltan dolgozzon a kéziszerszámmal.** Ha fáradt, vagy ha kábítószert, vagy alkohol hatása alatt áll, vagy orvosságot vett be, ne használja a szerszámgépet. A szerszámgéppel végzett munka közben már egy pillanatnyi figyelmetlenség is komoly sérülésekhez vezethet.

**Viseljen személyi védőfelszerelést és mindig viseljen védőszemüveget.** A személyi védőfelszerelések, mint porvédő álarc, csúszás-biztos védőcipő, védősapka és fülvédő használata a szerszámgép használata jellegének megfelelően csökkenti a személyes sérülések kockázatát.

**Viseljen megfelelő ruházatot.** Ne viseljen bő ruhát vagy ékszereket. Tartsa távol a haját, a ruháját és a kesztyűjét a mozgó részekről. A bő ruhát, az ékszereket és a hosszú haját a mozgó alkatrészek magukkal ránthatják.

**Kerülje el a szerszámgép akaratlan üzembe helyezését.** Győződjön meg arról, hogy a kapcsoló az „OFF” („Ki”) helyzetben van, mielőtt bedugná a csatlakozó dugót a dugaszolóaljzatba. Ha a szerszámgép felemelése közben az ujját a kapcsolón tartja,

vagy a készüléket bekapcsolt állapotban csatlakoztatja az áramforráshoz, az balesetekhez vezethet.

**Az szerszámgép bekapcsolása előtt okvetlenül távolítsa el a beállító szerszámokat vagy csavarkulcsokat.** A szerszámgép forgó részeiben felejtett beállító szerszám vagy csavarkulcs sérüléseket okozhat.

**Ne becsülje túl önmagát. Kerülje el a normálistól eltérő testtartást, ügyeljen arra, hogy mindig biztosan álljon és az egyensúlyát megtartsa.** Így az elektromos szerszámgép felett váratlan helyzetekben is jobban tud uralkodni.

**Ha a kéziszerszámra fel lehet szerelni a por elszívásához és összegyűjtéséhez berendezéseket, ellenőrizze, hogy azok megfelelő módon hozzá vannak kapcsolva a készülékhez és rendeltetésüknek megfelelően működnek.** Ezen berendezések használata csökkenti a munka során keletkező por veszélyes hatását.

## ***2. Munkavégzés helye***

**Tartsa tisztán és rendben a munkavégzés helyét.** Rendetlen és megvilágítatlan munkaterületek balesetekhez vezethetnek.

**Ne dolgozzon a szerszámgéppel olyan robbanásveszélyes környezetben, ahol éghető folyadékok, gázok, vagy porok vannak.** A szerszámgépek szikrákat bocsáthatnak ki, amelyek meggyújthatják a port vagy a gőzöket.

**Tartsa távol a gyerekeket és az idegen személyeket a munkahelytől, ha a szerszámgépet használja.** Ha elvonják a figyelmét a munkától, könnyen elveszítheti az uralmát a berendezés felett.

## ***3. Szerszámgép***

**Ne terhelje túl a szerszámgépet. Munkájához csak az arra szolgáló elektromos szerszámgépet használja.** Egy alkalmas szerszámgéppel a megadott teljesítménytartományon belül jobban és biztonságosabban lehet dolgozni.

**Ne használjon olyan szerszámgépet, amelynek a kapcsolója elromlott.** Egy olyan szerszámgép, amelyet nem lehet be-, és/vagy kikapcsolni, veszélyes és meg kell javíttatni.

**A használaton kívüli szerszámgépet olyan helyen tárolja, ahol azokhoz gyerekek nem férhetnek hozzá.** Ne hagyja, hogy olyan személyek használják a szerszámgépet, akik nem ismerik azt, vagy nem olvasták el ezt az útmutatót. A szerszámgépek veszélyesek, ha azokat gyakorlatlan személyek használják.

**A készüléket gondosan ápolja.** Ellenőrizze, hogy a mozgó alkatrészek kifogástalanul működnek-e, nincsenek-e beszorulva, és nincsenek-e eltörve vagy megrongálódva olyan alkatrészek, amelyek hatással lehetnek a szerszámgép működésére. A megrongálódott részeket a készülék használata előtt javíttassa meg. Sok olyan baleset történik, amelyet a szerszámgép nem kielégítő karbantartására lehet visszavezetni.

**Tartsa tisztán és éles állapotban a vágószerszámokat.** Az éles vágóélekkel rendelkező és gondosan ápolat vágószerszámok ritkábban ékelődnek be és azokat könnyebben lehet vezetni és irányítani.

**A szerszámgépekhez, tartozékokat, betétszerszámokat stb. csak ezen előírásoknak és az adott készüléktípusra vonatkozó használati utasításoknak megfelelően használja.** Vegye figyelembe a munkafeltételeket és a kivitelezendő munka sajátosságait. A szerszámgép eredeti rendeltetésétől eltérő célokra való alkalmazása veszélyes helyzetekhez vezethet.

**Ellenőrizze a sérült részeket.** A szerszámgép további használata előtt a védőeszközöket, illetve más sérült alkatrészt alaposan le kell ellenőrizni annak megállapítása érdekében, hogy rendesen fog-e működni és el fogja-e látni a funkcióját. Ellenőrizze a mozgó alkatrészek illeszkedését, kötését, törését, rögzítését és bármely más feltételt, amely befolyásolhatja a működését. A védőeszközt vagy más sérült alkatrészt megfelelően meg kell javíttatni vagy ki kell cseréltetni a hivatalos szakszervizben a személyi sérülések kockázatának csökkentése érdekében.

**Tartsa a szerszámgépet tisztán, szárazon, olaj- és zsírmentesen.** Mindig tiszta rongyot használjon a tisztításhoz. A gép tisztításához soha ne használjon fékolajat, benzint, petróleum alapú termékeket vagy oldószereket.

Mielőtt letenné a szerszámgépet, győződjön meg arról, hogy minden mozgó alkatrész megállt.

### **Akkumulátoros kéziszerszámok**

**Tartsa távol az elektromos szerszámgépet az esőtől és a nedvesség hatásaitól.** Ha víz hatol be egy elektromos kéziszerszámba, ez megnöveli az áramütés veszélyét.

Óvja az akkumulátort a nedvességtől!

Ne használjon sérült, vagy deformálódott akkumulátort!

Ne nyissa fel az akkumulátort!

Az akkumulátor érintkezőit ne érintse meg és ne zárja rövidre!

**Győződjön meg róla, hogy a készülék ki van kapcsolva, mielőtt beszerelné a készülékbe az akkumulátort.** Ha egy bekapcsolt elektromos kéziszerszámba szerel be egy akkumulátort, ez balesetekhez vezethet.

**Az akkumulátort csak a gyártó által ajánlott töltőkészülékekben töltsse fel.** Ha egy bizonyos akkumulátortípus feltöltésére szolgáló töltőkészülékben egy másik akkumulátort próbál feltölteni, tűz keletkezhet.

**Az elektromos kéziszerszámban csak az ahhoz tartozó akkumulátort használja.** Más akkumulátorok használata személyi sérüléseket és tüzet okozhat.

**Tartsa távol a használaton kívüli akkumulátort irodai kapcsoktól, pénzérmeéktől, kulcsoktól, szögektől, csavaroktól és más kisméretű fémtárgyaktól, amelyek**

**áthidalhatják az érintkezőket.** Az akkumulátor érintkezői közötti rövidzárlat égési sérüléseket vagy tüzet okozhat.

**Hibás alkalmazás esetén az akkumulátorból folyadék léphet ki.** Kerülje el az érintkezést a folyadékkal. Ha véletlenül mégis érintkezésbe jutott az akkumulátor-folyadékkal, azonnal öblítse le vízzel az érintett felületet. Ha a folyadék a szemébe jutott, az öblítésen felül azonnal keressen fel egy orvost.

A kilépő akkumulátorfolyadék irritációkat vagy égéses bőrsérüléseket okozhat.

Karbantartás előtt, és ha hosszabb ideig nem fogja használni a szerszámgépet, vegye ki az akkumulátort a készülékből.

#### 4. Szerviz





**A szerszámgépet csak szakképzett személyzet és csak eredeti pótalkatrészek felhasználásával javíthatja.** Ez biztosítja, hogy a szerszámgép biztonságos szerszám maradjon.

#### Rendeltetészerű használat




Ez az elektromos eszköz fúrásra, illetve csavarbehajtásra és csavarok eltávolítására használható.

Ez az elektromos eszköz a leírtakon kívül semmilyen egyéb célra nem használható.

#### Szimbólumok magyarázata:

	Az élettartam végét elérő gépek értékes anyagokat tartalmaznak, ezért nem szabad őket háztartási hulladékba helyezni. Kérjük, vegye ki részét a források védelméből, és segítsen megóvni környezetünket azzal, hogy visszajuttatja ezt a gépet egy visszagyűjtési pontba, amikor élettartama véget ér.
	Figyelem – a személyi sérülés kockázatának csökkentése érdekében olvassa el a használati utasítást!
	Az európai irányelvek szerinti alapvető biztonsági előírásoknak megfelelő.
	Viseljen védőszemüveget.



	Viseljen hallásvédőt.
	Viseljen jó minőségű, erős munkakesztyűt.
	Mindig használjon pormaszkot, amikor olyan anyagokat megmunkál, amelyek por képződését okozzák.

### Fúró használatára vonatkozó biztonsági figyelmeztetések

- **Amennyiben fennáll az esélye annak, hogy használat során a fúró rejtett elektromos kábellel fog találkozni, az eszközt szigetelt markolatnál fogja.** Amennyiben az eszköz a “fázissal” találkozik, a fúró fém részeivel való érintkezés áramütést okoz.
- **Használjon megfelelő érzékelőket annak megállapítására, hogy vannak-e rejtett áram vezetékek a munkaterületen.** Az elektromos vezetékekkel való érintkezés tüzet és áramütést okozhat. Gázvezeték károsítása robbanáshoz vezethet. Vízvezetékbe való behatolás vagy károsítás tulajdonkánt okozhat, vagy áramütést okozhat.
- **Azonnal kapcsolja ki a szerszámot, amikor a szerszámbetét (fúrószár, bit) beragad.** Számoljon azzal, hogy magas reakciós nyomaték léphet fel, ami visszaütést okozhat.
- **Tartsa a gépet erős fogással.** Magas reakciós nyomaték rövid ideig jelentkezhet a csavarok becsavarásakor és meglazításakor.
- **Rögzítse a munkadarabot.** Az a munkadarab, amelyet rögzítő eszközökkel vagy egy fogóval rögzítenek, biztonságosabban van tartva, mint a kézzel tartott munkadarab.
- **Tartsa tisztán a munkahelyét.** A különböző anyagok keverékei különösen veszélyesek lehetnek. Az könnyű ötvözetekből származó porok éghetnek vagy felrobbanhatnak.
- **Mindig várjon addig, amíg a gép teljesen leáll, mielőtt letenné.** A szerszámbetét beragadhat, és elveszítheti az uralmat a szerszám felett.

- **Ne nyissa ki az akkumulátort.** Rövidzárlat veszélye. Védje az akkumulátort a hőtől, például a folyamatos napsugárzástól és a tűztől. Robbanásveszély áll fenn.
- **A sérült és helytelenül használt akkumulátor esetén gázok szabadulhatnak fel.** Biztosítson friss levegőt, és kérjen orvosi segítséget, ha panaszok merülnek fel. A gázok irritálhatják a légzőrendszert.
- **Ha az akkumulátor hibás, folyadék szivároghat ki, és kapcsolatba kerülhet a szomszédos alkatrészekkel.** Ellenőrizze az érintett alkatrészeket. Takarítsa meg az ilyen alkatrészeket, vagy cserélje ki szükség esetén.

### **Csavarozó eszköz használatára vonatkozó biztonsági figyelmeztetések**

### **Az akkumulátorra és a töltőre vonatkozó speciális biztonsági utasítások**

**Extrém körülmények között az akkumulátorból elektrolit távozhat. Az elektrolit bőrrel való érintkezését kerülni kell. Bőrre kerülés esetén bő vízzel le kell mosni. Az elektrolit szembe kerülése esetén orvoshoz kell fordulni.**

- a) Az eszközt nem csökkent fizikai, szellemi, érzékelési képességű, vagy tapasztalatlan személyek általi használatra tervezték, csak a biztonságukért felelős személy felügyelete mellett és utasításainak megfelelően használhatják az eszközt.
- b) Gyermekektől elzárva tartandó, kiskorúak az eszközt nem használhatják játékszerként.
- c) A töltő és az akkumulátor használata előtt figyelmesen olvassa el a használati utasítás vonatkozó részét.
- d) Az akkumulátor töltése során a töltőn feltüntetett értékeknek megfelelő áramforrást kell alkalmazni.
- e) A töltőt soha ne tegye ki nedvesség, eső, vagy ráfröccsenő víz hatásának.
- f) A környezet hőmérséklete nem haladhatja meg a 40 °C-ot. Soha ne tegye ki közvetlen sugárzás hatásának. A hibás, újra már nem tölthető akkumulátort veszélyes hulladékként kell kezelni, a környezetkárosítás elkerülése érdekében speciális gyűjtőhelyen adja le. A használhatatlan akkumulátort soha ne kezelje együtt a háztartási hulladékkal, ne dobja tűzre, vagy vízbe.
- g) Ha az elektromos tápkábel sérült, ennek cseréjét csak a termék szállítója, vagy a megfelelő szakszervíz végezheti el. Javításokat csak az erre jogosult szakemberrel végeztessen.
- h) Csak a termék gyártója által forgalmazott akkumulátort használjon.
- i) Az akkumulátortöltő felületét mindig tartsa portól és szennyeződésektől mentes állapotban.

- j) Az akkumulátor töltőre való csatlakoztatása esetén mindig kövesse a polaritásra vonatkozó iránymutatásokat.
- k) Az eszközön végzett munkát megelőzően mindig távolítsa el az akkumulátort.
- l) Ha az akkumulátor kiszertelt állapotban van, a rövidzárlat elkerülése érdekében takarja le az érintkezőket.
- m) Az akkumulátort ne dobja vízbe, vagy tűzbe. Robbanásveszélyes!
- n) Az akkumulátort védje a fizikai behatásoktól, ütésektől. Ne nyissa fel!
- o) Ha az eszköz (rendszeresen) hosszú ideig használaton kívül van ne merítse le teljesen és töltsen fel az akkumulátort eseti jelleggel.



### **További kockázatok**

**Az eszköz előírások szerinti használata sem szünteti meg az összes kockázatot. Az eszköz kialakításával kapcsolatban a következő kockázatok merülhetnek fel:**

1. Megfelelő hatékonyságú porvédőmaszk hiányában tüdőkárosodás.
2. Megfelelő hatékonyságú hallásvédelem hiányában halláskárosodás.
3. Az eszköz hosszú idejű használata, illetve nem rendeltetésszerű használat és elégtelen karbantartás esetén vibrációs hatásból származó megbetegedés.

**FIGYELMEZTETÉS!** Az eszköz a használat során elektromágneses mezőt gerjeszt, mely adott körülmények között interferenciát okozhat az aktív, vagy passzív orvosi implantátumokkal. A súlyos, vagy halálos sérülések elkerülése érdekében javasoljuk vegye fel a kapcsolatot az orvossal, vagy az adott implantátum gyártójával.

## **Termékjellemzők**

### **Lithium-Ion technológia**

**A készülék akkumulátora a korszerű Lithium-Ion technológián alapszik. A technológia kiforrott, biztonságos, s ezen akkumulátorok kis gondozás igényűek.**

### **Fontos tudni:**

- Az akkumulátort nem kell „formázni”, s nem kell az első alkalmak során 8-10 órán át tölteni.
- Soha ne merítse le teljesen az akkumulátort! Ehelyett minél gyakrabban töltsen fel, töltsön rá.
- Kizárólag a gyári töltőt használja.

- Az akkumulátor élettartamát az növeli leginkább, ha mindig ügyel rá, hogy az ne merüljön le teljesen. Ha az akkumulátor merülőben van, vagy töltsön rá egy keveset, vagy töltsse fel teljesen. **Soha ne hagyja az akkumulátort teljesen lemerülni, mert az károsodik!** Amennyiben hosszabb időn keresztül nem használja az eszközt néhány havonta egyszer töltsse újra az akkumulátort.
- A teljes töltési-ürítési ciklusok száma lényegesen magasabb a hagyományos akkumulátorokhoz képest.
- **Az Ön kényelmének érdekében ez a típus gyorsöltővel van felszerelve**, ezért az átlagos töltési kb 1 óra, de az akku nem éri el a maximális teljesítményét, míg legalább 5 alkalommal nem történik meg az akkumulátor teljes feltöltése.
- Ne hagyja hidegben az akkumulátort, s ne is töltsse hideg állapotban. A gyakori hideg környezet 40%-kal csökkenti a várható élettartamot.
- Sose próbálja szétszedni az akkumulátort.
- Az adapter, a töltő és az akkumulátor töltéskor felmelegszik. Ez normális jelenség.

## Töltés

A készüléken az akkumulátor töltöttségét a LED akkumulátor töltöttség jelző (2) mutatja. 3 LED jelzőfény, piros sárga és zöld van egymás mellett, melyek közül mindhárom világít, amennyiben a készülék töltöttsége megfelelő.

Amennyiben a három lámpa közül már csak a piros világít, az jelzi, hogy az akkumulátort tölteni szükséges.

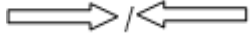


## A töltés menete

- Csatlakoztassa a töltőt az akkumulátorhoz.
- Dugja be a hálózati csatlakozót / töltőt a fali aljzatba (230V).
- A piros LED világítás az akku töltését jelzi. Amikor az akkumulátor teljesen feltöltődött, a LED világítás zöldre vált.
- Az akkumulátor teljes feltöltése normál esetben kb 1 órát vesz igénybe. Az akkumulátor feltöltött állapotát a zöld jelzőfény világítása jelzi.
- Töltés után húzza ki a hálózati csatlakozót / töltőt.

## Be/Ki kapcsológomb

- Az eszköz bekapcsolásához nyomja meg a Kapcsológombot.
- Az eszköz kikapcsolásához engedje fel a Kapcsológombot.
- A sebesség fokozatmentesen szabályozható az On/Off kapcsolóval. Minél jobban megnyomja a kapcsolót, annál magasabb lesz az akkumulátoros fűró sebessége.

### Forgási irány megváltoztatása

- Forgási irányt csak az eszköz kikapcsolt állapotában váltson!
- A forgási irányt szabályozó kapcsolón látható szimbólumok: 
- A forgási irányt szabályozó kapcsolót állítsa  vagy  állásba.

### Figyelem

- A motor hosszú ideig alacsony fordulatszámon történő járatása növeli a túlmelegedés kockázatát. A túlmelegedés elkerülése érdekében rendszeresen pihentesse az eszközt 15 percig.

### Alacsonyabb/magasabb sebesség:

- A gép tetején található sebességválasztó gombbal (7) szabályozhatja a forgásebességet:
- Sebességet csak az eszköz kikapcsolt állapotában váltson!
  - Hi – nagy fordulat: 0-1400 fordulat/perc
  - Lo – alacsony fordulat: 0-400 fordulat/perc

### Nyomaték beállítása

- A forgatónyomaték beállítása lehetővé teszi a hajtóerő beállítását csavarozófej használata során. Használatával elkerülhető a munkaanyagban, vagy az eszközben esetlegesen fellépő károsodás.
- Fúrás esetén a nyomatékválasztót a fúróbit szimbólumra kell állítani. Ebben a beállításban a csúszós tengely nem aktív. A maximális forgatónyomaték érhető el fúrási módban.

### LED lámpa

A LED lámpa (10) használható gyenge fényviszonyok között annak érdekében, hogy világítsa meg azt a területet, ahol fúrni vagy csavarni szeretne. A LED lámpa (10) automatikusan felgyullad, amint megnyomja az ON/OFF kapcsolót (4).

### Fúrószár és csavarozóbit cseréje

Fontos! Minden munkavégzéskor (például szerszámcsere, karbantartás stb.) állítsa az irányváltó kapcsolót (3) középső pozíciójába

- A készüléken gyorstokmány (9) található automatikus orsózárral.
- Nyissa ki a tokmányt (9). A tokmány nyílásának (a) elég nagyknak kell lennie ahhoz, hogy befogja a szerszámot (fúró vagy csavarhúzó bit).
- Válassza ki a megfelelő szerszámot. Tolja a szerszámot lehetőleg minél mélyebben a tokmány nyílásába (a).
- Húzza meg a tokmányt (9), majd ellenőrizze, hogy a szerszám biztonságosan van-e rögzítve.

## Karbantartás és tisztítás

**Figyelem!** Az eszközön végzett karbantartás előtt mindig távolítsa el az akkumulátort.

Tisztításhoz mindig száraz vagy nedves (nem vizes) törlőrongyot használjon. Számos tisztítószer olyan oldószereket tartalmaz, melyek károsíthatják az eszköz műanyag részeit. Ezért ne használjon olyan erős, vagy gyúlékony tisztítószereket, mint például benzin, higító, terpentín, vagy hasonló szerek.

Az eszköz túlmelegedésének elkerülése érdekében a légbeömlőnyílásokat mindig tartsa tisztán, porlerakódásoktól mentes állapotban.

### Műszaki adatok

Típuszám	NXCD145
Terhelésmentes fordulatszám	0-400 min <sup>-1</sup> / 0-1400 min <sup>-1</sup>
Alkalmazható fúróbit méretek	0,8-10 mm
Max. forgatónyomaték	25 Nm
Rezgés	a <sub>h,D</sub> = 3,27 m/s <sup>2</sup> (szórás k=1,5 m/s <sup>2</sup> )
Hangnyomás L <sub>pA</sub>	74,5 dB(A) (szórás k=5 dB)
Hangteljesítmény L <sub>WA</sub>	85,5 dB(A) (szórás k=5 dB)
Akkumulátor kapacitása	1500 mAh
Akkumulátor feszültség	14,4 V
Töltési idő	kb 1 óra

*A mérési eredmények az EN 62841 szabványnak megfelelően kerültek meghatározásra.*

### Alkatrészrendelés:

Kérjük keresse fel a [www.novotrading.hu/alkatresz](http://www.novotrading.hu/alkatresz) weboldalt, majd kövesse az ott leírtakat.

# EK MEGFELELŐSÉGI NYILATKOZAT

(a 16/2008. (VIII. 30.) NFGM, valamint a 8/2016. (XII. 6.) NMHH rendelet előírásai szerint)

Mi, Novotrading Kft., H-1033 Budapest, Szentendrei út 89-95.  
(gyártó)

egyedül, saját felelősségünkre kijelentjük, hogy az alábbi termék:  
(a termék azonosító adatai)

## **NXCD145 Akkumulátoros fúró/csavarozó és töltő**

A rendeltetésszerű biztonságos használatnak, valamint az alábbiakban felsorolt vonatkozó előírásoknak

## **M E G F E L E L**

Jelen EK Megfelelőségi nyilatkozathoz alkalmazott előírások és szabványok jegyzéke:

Irányelvek:

2006/42/EK előírás gépekre, szerkezetekre

2014/35/EU előírás kiefeszültségekkel működő termékekre (LVD)

2014/30/EU előírás elektromágneses zavar kibocsátására (EMC)

2011/65/EU egyes veszélyes anyagok elektromos és elektronikus berendezésekben való alkalmazásának  
korlátozásáról (RoHS)

Egyéb műszaki előírás, egyeztetett szabvány:

EN 62841-1:2015, EN 62841-2-1:2018/A11:2019

EN 55014-1:2017, EN 55014-2:2015,

EN 60335-1:2012+A11:14+A13:17, EN 60335-2-29:2004+A2:10, EN 62233:2008

A tanúsító szerv neve:

**TÜV SÜD Product Service GmbH**  
**Ridlerstrasse 65, D-80339 München, Németország**

A termék CE megfelelőségi jellel került kereskedelmi forgalomba a vonatkozó harmonizált jogszabályok  
előírásainak megfelelően.

Budapest, 2023.12.29.

A nyilatkozattétel helye és kelte

Dobák István

Ügyvezető

(A gyártó nevében kötelezettség vállalására  
feljogosított aláíró neve, P.H.)

